

כ"ז בשבט התשפ"א
9 בפברואר 2021
מה. 5026-2021

אל: מר מיקי אושיצקי, סגן חשב בכיר משרד האוצר
עו"ד אורי כץ, הלשכה המשפטית
גב' מייטל אליהו, מ"מ יו"ר הוועדה מינהל הרכב הממשלתי
מר יוחאי זנו, מינהל הרכב הממשלתי
גב' אורטל גבריאלי, החשב הכללי
סני'צ לירון קציר, משטרת ישראל
שלומי פירי, שירות בתי הסוהר
גב' ירדן בובליל, מינהל הרכש

רשמה: רבקה נאליק

הנדון: פרוטוקול ועדת מכרזים ליום 9.2.2021

1. אישור הוועדה לפרסום מכרז עבור שתי ניידות לתחנות דלק רישיון ב'
2. אישור יציאה למכרז 1-2021 לרכש אופנועי 650 סמ"ק
3. אישור יציאה למכרז 2-2021 לקטנוע חשמלי דו גלגלי בהספק 4500-5000 וואט
4. אישור יציאה למכרז 3-2021 לרכש רכבי מיני
5. אישור יציאה למכרז 4-2021 לרכישת מגוון משאיות במשקל 6.5 טון עד 32 טון
6. בקשת פטור ספק יחיד - משאית שונר לחבלה - מדגם מאן 18 טון 4X4
7. בקשת המשטרה לרכישת רכבים מסוג טויוטה קורולה
8. הסכם לביצוע פעולות במרשם כלי הרכב
9. פניה מחברת כלמוביל בטענה לטעות סופר בתמחור אביזר במכרז 4-2019
10. מחירון אחיד לתחזוקת רכבי כבאות
11. מימוש אופציה במכרז 15-2015 לרכישת ותחזוקת אופנועים

חברי הוועדה התכנסו טלפונית עקב המצב הנוכחי שלא מאפשר התכנסות פיזית של הוועדה

1. אישור הוועדה לפרסום מכרז עבור שתי ניידות לתחנות דלק רישיון ב' לאחר סקר שוק שבוצע ע"י יועץ למינהל הרכב גדי עמרמי (מצורף נספח 1), נמצאו 2 דגמים בתצורת פיק אפ עם תיבת הילוכים אוטומטית העומדים בדרישה :
 מרצדס ספרינטר ופולקסוואגן קרפטר (דגם שונה מהטרנספורטר שהיה בעבר)
 המשמעות של 2 דגמים הינה פרסום מכרז

החלטת הוועדה

תבחן האפשרות לרכישת הרכבים מהמכרז הקיים – וזאת בכפוף לאישור וועדת חריגים.

מיקי אושיצקי חבר וועדה	אורי כץ חבר וועדה-יועמ"ש	אורטל גבריאלי חברת וועדה	שלומי פירי חבר וועדה
סנ"צ לירון קציר מ"מ חבר וועדה	מייטל אליהו מ"מ יו"ר הוועדה	משה הלוי סלמן חבר וועדה	ירדן בובליל חברת וועדה

2. אישור יציאה למכרז 1-2021 לרכש אופנועי 650 סמ"ק

במסגרת מכרז 4-2014 נחתם הסכם עם חברת אבניר בתאריך 15.12.2014 לרכישת אופנועים עד 700 סמ"ק, שהוארך וסתיים בתאריך 30.9.2021.
הוועדה מתבקשת לאשר פרסום מכרז אופנועים חדש בשני סלים שיחליף את מכרז 4-2014 שמספרו 1-2021.

החלטת הוועדה

הנושא יועבר לוועדה הבאה

מיקי אושיצקי חבר וועדה	אורי כץ חבר וועדה-יועמ"ש	אורטל גבריאלי חברת וועדה	שלומי פירי חבר וועדה
_____	_____	_____	_____
סני'צ לירון קציר מ"מ חבר וועדה	מייטל אליהו מ"מ יו"ר הוועדה	משה הלוי סלמן חבר וועדה	ירדן בובליל חברת וועדה
_____	_____	_____	_____

3. אישור יציאה למכרז 2-2021 לרכש ותחזוקה של קטנוע חשמלי דו גלגלי בהספק 4500-6000 וואט במסגרת מכרז 1-2017 בתאריך 2.11.2017 נחתם הסכם עם חברת 'בליץ מוטורס' לרכישת אופנועים חשמליים תוצרת סין מדגם BLITZ6000, המכרז מסתיים בתאריך 2.11.2021

הוועדה מתבקשת לאשר פרסום מכרז אופנועים חשמליים חדש מספר 2-2021

החלטת הוועדה

במסגרת יציאה למכרז אופנועים ישולב סל זה.

מיקי אושיצקי חבר וועדה	אורי כץ חבר וועדה-יועמ"ש	אורטל גבריאלי חברת וועדה	שלומי פירי חבר וועדה
סנ"צ לירון קציר מ"מ חבר וועדה	מייטל אליהו מ"מ יו"ר הוועדה	משה הלוי סלמן חבר וועדה	ירדן בובליל חברת וועדה

4. אישור יציאה למכרז 3-2021 לרכש רכבי מיני
במסגרת מכרז 3-2017 בתאריך 17.12.2017 נחתם הסכם עם חברת 'יוניברסל מוטורס' לרכישת כלי רכב
פרטיים מסוג מיני, המכרז מסתיים בתאריך 17.12.2021.

הוועדה מתבקשת לאשר פרסום מכרז חדש במקומו שמספרו 3-2021 לכלי רכב פרטיים מסוג מיני

החלטת הוועדה

הוועדה מאשרת תחילת הליכי כתיבת מכרז. על פרסומו תבוא החלטה נפרדת.

מיקי אושיצקי חבר וועדה	אורי כץ חבר וועדה-יועמ"ש	אורטל גבריאלי חברת וועדה	שלומי פירי חבר וועדה
סנ"צ לירון קציר מ"מ חבר וועדה	מייטל אליהו מ"מ יו"ר הוועדה	משה הלוי סלמן חבר וועדה	ירדן בובליל חברת וועדה

5. אישור יציאה למכרז 4-2021 לרכישת מגוון משאיות במשקל 6.5 טון עד 32 טון במסגרת מכרז 10-2015 בתאריך 1.2016.1 נחתם הסכם עם חברות 'יוניון מוטורס' 'תעבורה אחזקות' ו'מאיר' לרכישת מגוון משאיות במשקל 6.5 טון עד 32 טון, המכרז מסתיים בתאריך 31.12.2021. הוועדה מתבקשת לאשר יציאה למכרז חדש 4-2021

החלטת הוועדה

הוועדה מאשרת תחילת הליכי כתיבת מכרז. על פרסומו תבוא החלטה נפרדת.

מיקי אושיצקי חבר וועדה	אורי כץ חבר וועדה-יועמ"ש	אורטל גבריאלי חברת וועדה	שלומי פירי חבר וועדה
סנ"צ לירון קציר מ"מ חבר וועדה	מייטל אליהו מ"מ יו"ר הוועדה	משה הלוי סלמן חבר וועדה	ירדן בובליל חברת וועדה

6. בקשת פטור ספק יחיד - משאית שונר לחבלה - מדגם מאן 18 טון 4X4
 הנושא מועלה לבקשת המשטרה, מדובר במשאית "שונר" עם ארגז ורמסע המשמשת לנשיאת רובוט
 "Bobcat", המשמש לפירוק מטעני חבלה כבדים.
 מצ"ב מצגת השוואת חלופות שערך היועץ חזי אושיה (מצורף נספח 2) ובה עולה בבירור כי יש רק דגם
 משאית אחד שניתן לרכוש, שכן רק למשאית "מאן" ישנו בסיס גלגלים באורך 4500 מ"מ לפחות וכושר
 העמסה של 10,660 ק"ג לפחות, כדי לעמוד במשקלי הדיגום.
 מצ"ב מפרט והצעת מחיר למשאית (מצורף נספח 3) על סך 99,500 יורו לפני מע"מ, הסכום המבוקש
 לפטור בשקלים הוא 470,000 ₪ כולל מע"מ, מדובר ביחידה אחת בלבד.

החלטת הוועדה

וועדת המכרזים מאשרת את פרסום הבקשה לפטור ספק יחיד ובמידה ואין הסתייגויות, הרכישה תבוצע בכפוף
 לאישור וועדת החריגים.

מיקי אושיצקי חבר וועדה	אורי כץ חבר וועדה-יועמ"ש	אורטל גבריאלי חברת וועדה	שלומי פירי חבר וועדה
סנ"צ לירון קציר מ"מ חבר וועדה	מייטל אליהו מ"מ יו"ר הוועדה	משה הלוי סלמן חבר וועדה	ירדן בובליל חברת וועדה

7. בקשת המשטרה לרכישת רכבים מסוג טויוטה קורולה

דיון בנושא הזמנת 103 כ"ר מדגם טויוטה קורולה שנמסרה ליוניון מוטורס לפני ההודעה על שינוי דגם לקורולה. האם יש מחויבות לקיים אותה או שיש לבטלה עקב ההליך שהתחיל מאוחר יותר לפסילת הקורולה?

החלטת הוועדה

הזמנת כלי הרכב היא לדגם שזכה במכרז, טויוטה קורולה Tender. היבואן הודיע (באופן כללי ולא אגב ההזמנה האמורה) שאינו יכול לספק דגם זה ומעוניין לספק דגם אחר, טויוטה קורולה Active, בעל נפח מנוע קטן יותר. ליבואן נשלח מכתב הדורש קבלת עמדתו ביחס לעמידתו בהוראות המכרז לאור השינוי. לכן, בשלב זה ועד סיום ההליך בנוגע למשמעויות הניסיון של היבואן לספק דגם אחר מזה שזה שהוצע וזכה במכרז, לא ניתן לקבל את הדגם מסוג Active.

מיקי אושיצקי חבר וועדה	אורי כץ חבר וועדה-יועמ"ש	אורטל גבריאלי חברת וועדה	שלומי פירי חבר וועדה
סנ"צ לירון קציר מ"מ חבר וועדה	מייטל אליהו מ"מ יו"ר הוועדה	משה הלוי סלמן חבר וועדה	ירדן בובליל חברת וועדה

8. הסכם לביצוע פעולות במרשם כלי הרכב

הסכם ההתקשרות שלנו עם משרד התחבורה עתיד לפוג ב 11.3.2021
יש צורך באישור הוועדה להמשך התקשרות לשש שנים נוספות כמו בחוזה המקורי (מצורף נספח 5)

החלטת הוועדה

וועדת המכרזים מאשרת את הפניה של מינהל הרכב למשרד התחבורה לקבלת הצעת מחיר חדשה.

מיקי אושיצקי חבר וועדה	אורי כץ חבר וועדה-יועמ"ש	אורטל גבריאלי חברת וועדה	שלומי פירי חבר וועדה
_____	_____	_____	_____
סנ"צ לירון קציר מ"מ חבר וועדה	מייטל אליהו מ"מ יו"ר הוועדה	משה הלוי סלמן חבר וועדה	ירדן בובליל חברת וועדה
_____	_____	_____	_____

9. פניה מחברת כלמוביל בטענה לטעות סופר בתמחור אביזר במכרז הטנדרים 4-2019-4 חברת כלמוביל אשר זכתה במכרז הטנדרים 4-2019-4 בסל 3 עם רכב מתוצרת מיצובישי טרייטון דזרט 4X4 ובסל 4 עם רכב מתוצרת מיצובישי טרייטון אינסטייל 2X4, פנתה אלינו בטענה כי נפלה טעות סופר בתמחור אביזר "תוספת נעילה חשמלית עם שלט הרכב לכל דלת בארגז" בחוזה שנחתם בספטמבר 2020 המחיר שנרשם בנספח המחירים הינו 280 ₪ לכל דלת (מצורף נספח 6) ולטענתם המחיר שאמור להיות הינו 1685 ₪ כולל מע"מ

החלטת הוועדה

במסגרת בחינת ההצעות במכרז, נבחנו ושוקללו כלל רכיבי ההצעה, לרבות עלות תוספת הנעילה החשמלית, כך שהיא חלק בקביעת הציון. בנוסף, החברה התחייבה בחוזה כלפי מנהל הרכב לספק את השירותים והרכיבים במכרז בהתאם להצעה, ואף חתמה על כלל מסמכי ההצעה, לרבות זה שבו מצוין המחיר האמור.

בנסיבות אלה, יש חוזה מחייב בין מנהל הרכב לכלמוביל לאספקת החלק ברכיב שנקבע בהצעה, 280 ₪ לכל דלת, ולכן אין מקום כי מנהל הרכב ירכוש את הרכיב במחיר גבוה יותר מזה שנחתם לגביו החוזה כאמור.

מיקי אושיצקי חבר וועדה	אורי כץ חבר וועדה-יועמ"ש	אורטל גבריאלי חברת וועדה	שלומי פירי חבר וועדה
סנ"צ לירון קציר מ"מ חבר וועדה	מייטל אליהו מ"מ יו"ר הוועדה	משה הלוי סלמן חבר וועדה	ירדן בובליל חברת וועדה

10. מחירון אחיד לתחזוקת רכבי כבאות

ביום 29.6.2020 אישרה וועדת המכרזים של הכבאות שינוי מהותי בהסכמים ועברה למחירון אחיד לתחזוקת כלל רכבי הכיבוי מבוססי שלדת מאן, על מנת לייצר יעילות תפעולים וצמצום הסרבול. הכבאות מבקשת במסגרת זו לכלול בתמחור האחיד 4 התקשרויות נוספות: כלי רכב שנרכשו במסגרת מכרז 30/18(רכב דואלי), במסגרת מכרז 17/7 (רכב ממוגן) ובמסגרת פטור (אשד משופר), 19 כלי רכב שהועברו לרשות מאת פקע"ר בשנת 2018 וכל כלי הרכב שנרכשו על ידי האיגודים והמחלקות העירוניות טרם כינון הרשות.

החלטת הוועדה

ועדת המכרזים מאשרת החלת מחירון אחיד, בהתאם להחלטת ועדת המכרזים של הכבאות. הכבאות הבהירה כי כלל הסוגיות המכרזיות נבחנו בהחלטת ועדת המכרזים של רשות הכבאות.

מיקי אושיצקי חבר ועדה	אורי כץ חבר ועדה-יועמ"ש	אורטל גבריאל חברת ועדה	שלומי פירי חבר ועדה
סנ"צ לירון קציר מ"מ חבר ועדה	מייטל אליהו מ"מ יו"ר הוועדה	משה הלוי סלמן חבר ועדה	ירדן בובליל חברת ועדה

11. מימוש אופציה במכרז 15-2015 לרכישת ותחזוקת אופנועים

המכרז לאופנועים ליס"מ מספר 15-2015 מסתיים בתאריך 1.6.2021, נותרה אופציה למימוש שנה נוספת למכרז עד לתאריך 1.6.2022 משטרת ישראל מרוצה מכלי הרכב ומבקשת לממש את האופציה לשנה נוספת במכרז 15-2015

החלטת הוועדה

וועדת המכרזים מאשרת את מימוש האופציה במכרז 15-2015 על פי סעיף 3ג(א)

מיקי אושיצקי חבר וועדה	אורי כץ חבר וועדה-יועמ"ש	אורטל גבריאלי חברת וועדה	שלומי פירי חבר וועדה
סנ"צ לירון קציר מ"מ חבר וועדה	מייטל אליהו מ"מ יו"ר הוועדה	משה הלוי סלמן חבר וועדה	ירדן בובליל חברת וועדה

31 בינואר 2021

לכ
מנהל הרכש הממשלתי – מר משה סלמן
משרד הכלכלה והתעשייה/סמנכ"לית אכיפה, ומדידה – נאווה זקן

הנדון: ניידת תחנות דלק רישיון ב' – סקר שוק עדכון 01

1. בוצע סקר שוק לאיתור דגמי רכבים המתאימים לשמש לדיגום ניידת בדיקת כיוול לתחנות דלק המאפשרים נהיגה עם רישיון ב' בלבד.

2. דרישות מהרכב

- 2.1 רכב בתצורת סנדר עם או ללא ארגז מאחור.
- 2.2 מנוע דיזל.
- 2.3 תיבת הילוכים אוטומטית.
- 2.4 תא נוסעים ל-2 נוסעים לפחות (נהג + נוסע).
- 2.5 רישיון ב' (משקל כולל עד 3,500 ק"ג).
- 2.6 הנעה 4X2.
- 2.7 עומס מועיל לפחות 1,500 ק"ג.

3. ממצאי הסקר שוק:

- 3.1 נמצאו לפחות 2 רכבים העונים על הדרישות:
 - 3.1.1 מרצדס ספרינטר, תצורת פיקאפ ללא ארגז (יבואן כלמוביל).
 - 3.1.2 פולקסווגן קרפטר, תצורת פיקאפ ללא ארגז (יבואן צ'מפיון).
- 3.2 להלן נתוני הרכב כולל מספר דוגמאות לרכבים, כולל מספר דגמים אשר לא עמדו בדרישות:

פולקסווגן טרנספורטר	פולקסווגן קרפטר	איסוזו דימקס	מרצדס ספרינטר	פרמטר
אוטומטית	אוטומטית	ידנית	אוטומטית	תיבת הילוכים
4X2	4X2	4X2	4X2	הנעה
1,994	2,087	1,810	2,020	רוחב כולל [מ"מ]
2,939	3,450	2,330	2,711	אורך מטען [מ"מ]
1,940	2,026	1,590	1,970	רוחב מטען [מ"מ]
1,300*	1,500	1,200	1,500	משקל העמסה מותר (כולל נוסעים) [ק"ג]
רכב ללא ארגז	רכב ללא ארגז	רכב עם ארגז	רכב ללא ארגז	

* נתון מוערך, לא התקבל נתון רשמי מהיבואן

4. סיכום ממצאי הסקר:

- 4.1 על בסיס ממצאי הסקר קיים יותר מדגם רכב אחד העונה לדרישות משרד הכלכלה.
- 4.2 לאור זאת המלצתנו לצאת למכרז לרכש הרכב הנדרש לדיגום הנדון.
- 4.3 משקל העמסה המותר המוצע ברכבים שמתאימים הינו גבולי לדיגום הנדון, עקב דרישת רכב המתאים לרישיון ב'.
- 4.4 מאחר ולא התקבל אישור ממשרד התחבורה לחרוג מהמשקל המותר במתחם תחנת הדלק, משרד הכלכלה יידרש להקטין את נפח מיכלי הדלק לצורך התכנסות למשקלים המותרים לרכב במסגרת תהליך דיגום הרכב.

עדכוןכם, בברכה

גד עמרמי
יועץ מקצועי למנהל הרכב



משאית רמסע לשונר – חלופות והמלצות 03/02/2021

חברת HOS

2

מה בוצע?

- שיחות עם יבואני משאית עיקריים – מאן, מרצדס, וולוו/רנו, איווקו, דאף
- שיחות עם מתקיני רמסע עיקריים – רמת דוד והידקו-גבעתי
- קבלת חומרים וניתוח ממצאים

חברת HOS

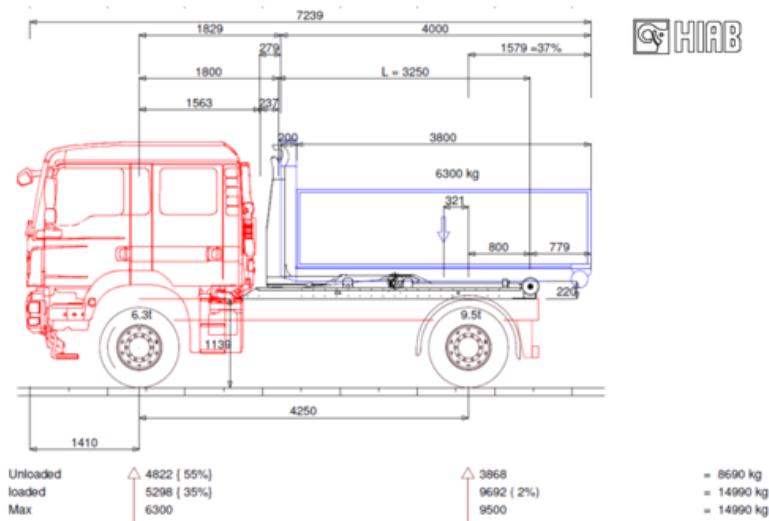
3

דרישות עיקריות למשאית

- משאית שטח – 4X4
- משקל כולל 18 טון
- קבינה מעל מנוע (משאית ללא אף)
- יכולת התקנת מערכת רמ-סע לפריקה והעמסה מהירים של הכלי החבוטי
- יכולת הובלת משטח באורך של 5 מטר לפחות
- בסיס גלגלים של לפחות 4,500 מ"מ, כדי למנוע התחממות סרן קדמי בעת פריקת משטחים
- משקל מועיל של לפחות 10,660 ק"ג על מנת לאפשר יכולת נשיאת המערכת (רמסע + שונר)

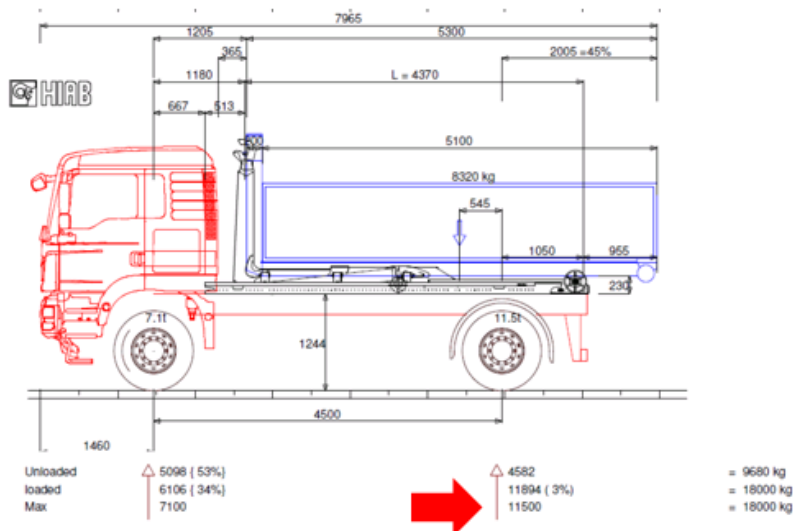
רח' בית הדפוס 12, גבעת שאול, ירושלים טל' 02-5016112 פקס 02-6953450

גודל משטח - קבינה צוות



- במשאית עם קבינת צוות ובסיס גלגלים 4,500 מ"מ ניתן להשתמש במשטח באורך מרבי של כ-3.8 מטר – לא מספק לרובוט
- שימוש במשטח ארוך יותר יגרום להרמת סרן קדמי בעת הרמת המשטח עקב מיקום המערכת "יותר לאחור"

גודל משטח - קבינה לילה



- משטח 5.1 מטר יכול להיכנס על גבי משאית עם קבינה לילה בהיבט מידות
- תצורה זו בעייתית לאור:
 - חריגה אפשרי במשקל המותר על גבי הסרן אחורי
 - מאלץ תא הפעלה מאוד קטן ומצמם בחלק האחורי של הקבינה

- לאור זאת המלצתנו להשתמש במשאית עם קבינה יום בלבד

רח' בית הדפוס 12, גבעת שאול, ירושלים טל' 02-5016112 פקס 02-6953450

ניתוח משקל מועיל מינימלי נדרש למשאית

משקל [ק"ג]	תכולה
150	2 נוסעים
2,000	מערכת <u>רמסע</u>
2,500	משטח עם חיפוי ודיגום
4,500	כלי רובוטי עם מתאמי קצה
1,510	תא הפעלה על גבי המשטח [ק"ג]: <ul style="list-style-type: none"> • מבנה לתא עם חסי - 600 • רחט פנמי - 300 • גנרטור - 450 • מצברים - 60 • מזוג - 50 • צוד - 50
10,660	סה"כ

ניתוח פוטנציאל משאיות - שלדה 18 טון

דאף CF	איוקו TRAKKER	נרצס AROCS	נאן TGM	ולוו FMX רנו K	פרנטר
4,000	4,500	4,500	4,500	4,900	בסיס גלגלים של 4,500 מ"מ לפחות
?	8,000	7,500	6,500	8,000	עומס מותר סך קדמי
?	13,000	11,500	11,500	13,000	עומס מותר סך אחורי
יום ולילה	יום, לילה וצות	יום ולילה	יום, לילה וצות	יום, לילה וצות	סוגי קבינה
18,000					משקל כולל מותר [ק"ג]
?	7,540	8,289	6,550	8,200	משקל עצמי [ק"ג]
?	10,460	9,711	11,450	9,800	עומס מועיל של לפחות 10,660 ק"ג

- למשאית דאף בסיס גלגלים קצר שאינו מאפשר התקנת מערכת רמסע, ועל כן היא אינה מתאימה לדיגום זה
- משאית מאן הינה היחידה העומדת בדרישת העומס המועיל המינימלי הנדרש

סיכום

- בוצע סקר חלופות לדיגום משאית "שונר" הכולל:
 - ניתוח סוג הקבינה המתאים
 - ניתוח ומשקל מועיל כולל נדרש למשאית
- קבינה:
 - התצורה היחידה לביצוע הדיגום הינו על גבי משאית בעלת קבינה יום
 - בתצורה זו עמדת ההפעלה נדרשת להתקנה כחלק מהדיגום של משטח הרמסע
- משקל מועיל:
 - לצורך הדיגום נדרשת משאית בעלת משקל מועיל של לפחות 10,660 ק"ג
 - **משאית מאן הינה הדגם היחיד העומד בדרישה זו**



03.02.2021

לפני:

משטרת ישראל – לידי מר זאב שקרקה

הנדון: הצעת מחיר לשלדת משאית – 2021

שלום רב,

הנני מתכבד להגיש בזאת הצעת מחיר לרכישת משאית דגם TGM 18.290 4x4 BB מתוצרת MAN.

1. דגם ומחיר השלדה:

- TGM 18.290 4x4 BB - 99,500 יורו לא כולל מע"מ עבור התקן רמסע לשונר.
- 2. מפרטים טכניים – מצורף מפרט טכני מלא של השלדה ומענה לאופיון הטכני של המשטרה.

3. מועדי אספקה משוערים:

- מועד הגעת משוער השלדה לארץ הינו כ-4 חודשים מיום קבלת הזמנתכם.
- יש לציין כי מועדי האספקה עלולים להשתנות כתוצאה מהשפעות של התפשטות נגיף הקורונה באירופה ובארץ.

4. תנאי תשלום ופיקול:

- מחיר סופי יחושב לש"ח לפי שער העברות והמחאות היציג ביום הפקת החשבונית, לפני מסירת השלדה למשטרה/בונה המרכב.
- תשלום בהתאם לתנאי התשלום של מכרז המנהל הרכב הממשלתי/המשטרה – 45 יום מיום הפקת החשבונית.
- הרכב יימסר לבונה המרכב שיבחר על ידכם לצורך התקנת המרכב וביצוע רישוי לרכב המרכב.
- המחיר אינו כולל הכנה לרישוי, רישוי, מגני בוץ וצד תקניים.

אחריות

- 3 שנים אחריות מלאה "פגוש לפגוש" או 225,000 ק"מ, הראשון מביניהם.
- האחריות בהתאם לכתב האחריות של חברתנו.

תוקף ההצעה ל 60 יום מהגשתה.

משרדי ההנהלה: מנצב 10 ראש"צ 7515002, ת.ד. 5077	מרכז שירות ראש"צ: מנצב 10 ראש"צ 7515002, ת.ד. 5077	מחסן חלפים ראש"צ: מנצב 10 ראש"צ 7515002, ת.ד. 5077	מרכז שירות חיפה: סניף חיפה 2620115
טל. 03-9639000, פקס. 03-9639095	טל. 03-9639044/1, פקס. 03-9639014	טל. 03-9639033/4/5, פקס. 03-9639035	טל. 04-8423368, פקס. 04-8493855/8
מכשירי תנועה ומשאיות שותפות מוכבלת 550243356	חוקר MAN 24/7 *252	www.man-1.co.il	

רח' בית הדפוס 12, גבעת שאול, ירושלים טל' 02-5016112 פקס 02-6953450

חשכ"ל ברשת: www.mof.gov.il
<http://www.mof.gov.il/rechev>



אוצר ברשת: www.mof.gov.il
 שער הממשלה: www.gov.il



אנו עומדים לרשותכם לכל שאלה או הבהרה בנושא.


בברכה
שלמה גורן

מכשירי תנועה ומשאיות שותפות
מוגבלת

n.5.0



שילדת מאן EURO 6D מדגם TGM 18.290 4X4 BB

תא-נהג	משקלים (ק"ג)	מכריט טכני
סוג: בודד CC	כולל 18000	מנוע: D0836 6.9 ליטר
צבע: לבן 9016	קדמי 7100	הספק: 290 כ"ס / 2200 סל"ד
אזורי צביעה: קבינה	אחורי 11500	מומנט: 1150 נ"מ / 1200-1700 סל"ד
מושב נהג: פניאומטי	עצמי* 6500	בלם מנוע EVB הספק מקס. 231 כ"ס
מושב נוסע: מושב אחד		תיבת היילוכים: TipMatic 12
	רוחב סרגים סטנדרטי	רובוטי 12 היילוכים
	4500 מ"מ	סרן ומתלה קדמי: סרן מכופף + קפיץ פרבולי 7.5 טון
אבזור נוסף	מיכל דלק ואוריאנה	סרן ומתלה אחורי: היפואידי + קפיץ פרבולי 11.5 טון
מע' מולטימדיה 7" מתקדמת (USB+AUX+בלוטות)	300 ליטר ו 35 ליטר	מערכות בטיחות: מע' בלמים אלקטרונית EBS מובילי
הגה רב-תכליתי עם פקדים אורות יום	מצברים AH 175X2	בלמים: תופים קדימה ואחורה PTO
חיישני עובי רפידות נתיכים חצי אוטומטיים 2 מתגים ע"ג הדלת להפעלה חיצונית	צמיגים 295/80R22.5	

* משקל עצמי שילדה כולל מיכל דלק מלא וגלגל חלופי (בסטייה +/-5%)

אופציות: עם הכנה לגרירה עד 33000 ק"ג, כולל מורכב

אבזור סטנדרטי טכני: מערכת קירור טרופית, מפריד מים למערכת הדלק, מפסק זרם ראשי, גלגל חלופי + מתקן, מגביל מהירות, מערכת למניעת נעילת גלגלים (ABS), נתיכים חצי אוטומטיים

אבזור סטנדרטי תא-נהג: מזגן אינטגרלי מקורי, חלונות חשמליים, נעילה מרכזית, מראות חשמליות(ראשיות ומדרכה), מגן שמש חיצוני, הגה מתכוונן, אימוביליזר, בקרת שיוט

רח' בית הדפוס 12, גבעת שאול, ירושלים טל' 02-5016112 פקס 02-6953450

חשכ"ל ברשת: www.mof.gov.il
<http://www.mof.gov.il/rechev>



אוצר ברשת: www.mof.gov.il
שער הממשלה: www.gov.il



כבאות והצלה לישראל

נציבות כבאות והצלה
ועדת המכרזים

-בלמי"ס-

כ"ט בכסלו תשפ"א
15 בדצמבר 2020
5750-1118-2020-003145

17/2020	ועדת מכרזים מס'
16/12/2020	יום כינוס הוועדה
437	פרוטוקול מס'
11	סעיף בסדר היום

הנדון: פרוטוקול מס' 437 ו. מכרזים מיום 16/12/2020/2020 בנושא החלת מחירון אחוד לטיפול ברכבי כבאות מבוססי שלדת מאן

סימוכין:

- פניית רמ"ד אחזקת רכב בנציבות מיום 14/12/2020
- פרוטוקול מס' 223 ועדת מכרזים מיום 29/06/2020

חברי הוועדה:

- טפסר שמעון בן נר - סגן הנציב ויו"ר ועדת מכרזים
- עו"ד תומר לוי - נציג יועמ"ש כב"ה, חבר
- מר עידן רייכמן - סגן חשב הבט"פ, חבר
- גב' דניאלה אור - מרכזת הוועדה

- הרשות הארצית לכבאות והצלה (להלן: "הרשות") התקשרה לרכישת כלי רכב לכיבוי אש מבוססי שלדת "מאן" כאמור להלן:

מס' מכרז	נושא המכרז	הזוכה
20/14	לאספקה ותחזוקת רכבי כיבוי מדגם "נשר"	סיג תעשיות בע"מ
17/17	אספקת רכב כיבוי "סער" וציוד נלווה	כארמור פתרונות משולבים לרכב בע"מ אשר הסכמיה הוסבו לחברת מרכבים טכנולוגיות תחבורה בע"מ
8/16	לאספקת כלי רכב לטיפול באירועי חומרים מסוכנים ("אלמוגי")	בית אלפא טכנולוגיות בע"מ
2/12	לאספקת רכבי כיבוי מדגם "אלון"	

- כלי הרכב במכרזים שלעיל מתוחזקים ע"י מנהל הרכב הממשלתי במשרד האוצר [להלן "מנהל הרכב"] ע"פ הסכם לתחזוקת שלדות באמצעות מוסך "מאן" המהווה חלק מההצעה הכספית במכרז.
- בנוסף, למנהל הרכב מס' הסכמי אחזקה לתחזוקת רכבי מאן עם מחירים שונים, בהתאם למכרזים השונים כמצוין בסעיף 1 לפרוטוקול זה.

שד' רחבעם זאבי 7 פינת שד' מינסטר, ראש"צ ת.ד. 4541 מיקוד 75144 | טלפון: 03-5116383 | פקס: 03-9532287



כבאות והצלה לישראל

נציבות כבאות והצלה ועדת המכרזים

4. ביום 29/06/2020 אישרה ועדת המכרזים שינוי מהותי בהסכם ההתקשרות עם הספקים לאישור מחירון אחיד לתחזוקת כלל רכבי הכיבוי מבוססי שלדת מאן באופן שכל טיפול יתומחר באופן אחיד עבור שעת עבודה, שמנים, תיקוני דרך וחלקי חילוף. האמור יביא לתועלות הבאות:

- א. הרשות תתקשר מול מוסך מרכזי אשר יפנה את הטיפול למוסכים ברחבי הארץ אשר הם מורשים מטעמו.
- ב. תושג יעילות תפעולית בבדיקת החשבונות, צמצום הסרבול ובדיקת הטיפול אל מול המחירון המתאים.
- ג. העלויות תהיינה אחידות וידועות מראש לכל התיקונים וטיפולי האחזקה.

5. הרשות ביצעה פנייה למוסך חברת מכשירי תנועה בע"מ שהוא המוסך המרכזי המטפל במשאיות מתוצרת "מאן" בראשלי"צ לשם קבלת מחירון אחיד לתחזוקת כלל כלי הרכב המצויים בכבאות כאמור וקיבלה בהתאם, להלן:

פריט	מחיר ללא מע"מ	הערות
שעת עבודה	240	
חלקי חילוף מקוריים		30% הנחה
חלקי חילוף לא מקוריים / תחליפיים		50% ממחיר ברוטו של החלק המקורי
שמנים וחומרי סיכה		35% הנחה
שירות תיקון דרך במרחק של עד 25 ק"מ מהמוסך	280	
שירות תיקון דרך במרחק של עד 50 ק"מ מהמוסך	560	
שירות תיקון דרך במרחק של עד 100 ק"מ מהמוסך	940	

6. ביום 14/12/2020 פנה רמ"ד אחזקת רכב בנציבות בבקשה להחיל את המחירון גם על כלי רכב מבוססי שלדת מאן הבאים, הנדרשים לטיפולים ע"י הרשות:

- כלי רכב שנרכשו במסגרת מכרז 30/18 (רכב "דואלי" מסוג מאן), במסגרת מכרז 7/17 (רכב "ממוגן" מסוג מאן) ורכב "אשד משופר" אף הוא מסוג מאן, שנרכש במסגרת פטור ממכרז.
- 19 כלי רכב מסוג מאן שהועברו לרשות מאת פקע"ר (פיקוד העורף) בשנת 2018.

שד' רחבעם זאבי 7 פינת שד' מינסטר, ואשלי"צ ת.ד. 4541 מיקוד 75144 | טלפון: 03-5116383 | פקס: 03-9532287

רח' בית הדפוס 12, גבעת שאול, ירושלים טל' 02-5016112 פקס 02-6953450

חשכ"ל ברשת: www.mof.gov.il
<http://www.mof.gov.il/rechev>



אוצר ברשת: www.mof.gov.il
שער הממשלה: www.gov.il



כבאות והצלה לישראל

נציבות כבאות והצלה
ועדת המכרזים

- כל כלי רכב שנרכשו על ידי איגודי הכבאות והמחלקות העירוניות מסוג מאן, טרם כינון הרשות והועברו לרשות במסגרת חוק הרשות הארצית לכבאות והצלה התשע"ב-2012, לגביהם מתבקש כי לרשות תהיה האפשרות לטפל בכלי רכב אלה גם במסגרת מוסכים אחרים שאינם שייכים למוסך מאן המרכזי [מכשירי תנועה ומשאיות בע"מ] ומוסכי הרשת של מאן, שכן הרשות אינה כבולה בהסכם בדבר הטיפול והתיקון שלהם.

החלטה

ועדת המכרזים, בהתאם לסמכותה בתקנה 8(א) (12) לתקנות חובת המכרזים תשנ"ג - 1993, מאשרת החלטת מחירון אחיד לטיפולים, כאמור בסעיף 5 לפרוטוקול זה, לטיפול בכלי רכב אשר כולם מבוססי שלדת מאן אשר בידי הרשות ואשר נדרשים לטיפולים או תיקונים בהתאם למפורט במחירון, כאמור להלן:

- כלי רכב שנרכשו במסגרת מכרז 30/18 (רכב "דואלי"), במסגרת מכרז 7/17 (רכב "ממוגן") ובמסגרת פטור ("אשד משופר").
- 19 כלי רכב שהועברו לרשות מאת פקע"ר בשנת 2018.
- כל כלי רכב שנרכשו על ידי האיגודים והמחלקות העירוניות טרם כינון הרשות ובמסגרת חוק הרשות הארצית לכבאות והצלה התשע"ב-2012 הועברו לרשות ונמצאים בבעלותה, לגביהם מאושר כי לרשות תהיה האפשרות לפי שקול דעתה לטפל בכלי רכב אלה גם במסגרת מוסכים אחרים שאינם שייכים למוסך מאן המרכזי [מכשירי תנועה ומשאיות בע"מ] ומוסכי הרשת של מאן.

24-12-2018
3
עידן רייכמן
סגן חשב הבטי"פ

23-12-2018
תג'ר לוי
נציג יועמ"ש כב"ה

שמעון בן נר
יו"ר הוועדה

שד' רחבעם זאבי 7 פינת שד' מינסטור, ראש"צ ת.ד. 4541 מיקוד 75144 | טלפון: 03-5116383 | פקס: 03-9532287

רח' בית הדפוס 12, גבעת שאול, ירושלים טל' 02-5016112 פקס 02-6953450

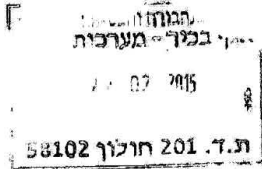
חשכ"ל ברשת: [ag.mof.gov.il](http://www.mof.gov.il)
<http://www.mof.gov.il/rechev>

gov

אוצר ברשת: www.mof.gov.il
שער הממשלה: www.gov.il



מדינת ישראל
משרד האוצר
מינהל הרכב הממשלתי



ח ו ז ה

שנערך ונחתם ב יבואים ביום 15 לחודש אדר שנת 2015

ב י נ

ממשלת ישראל, בשם מדינת ישראל, המיוצגת על ידי:

1. המנהל הכללי, משרד התחבורה והבטיחות בדרכים (להלן – המשרד)
2. חשב המשרד

המורשים לחתום בשם המשרד **מצד אחד;**

ל ב י נ

מינהל הרכב הממשלתי (להלן – המינהל) המיוצג על ידי:

1. מנהל המינהל
2. חשב משרד האוצר

המורשים לחתום בשם מינהל הרכב הממשלתי **מצד שני**

- | | |
|--|--|
| <p>והמשרד מנהל לפי הוראות פקודת התעבורה מירשם של כלי הרכב במדינת ישראל בו ככללים נתונים לפי הוראות הפקודה האמורה ונוחלי רשות הרישוי (להלן – המירשם);</p> <p>והמינהל הוא בא כוח המדינה לשם ניהול צי הרכב של ממשלת ישראל;</p> <p>ולשם ייעול פעילות המינהל הוסכם בין המינהל לבין המשרד לבצע חלק מתפקידיו לניהול צי הרכב כאמור, בתקשורת ישירה למחשב המשרד;</p> | <p>הואיל</p> <p>והואיל</p> <p>והואיל</p> |
|--|--|

לפיכך הוסכם והותנה בין הצדדים כדלקמן:

1. המבוא לחוזה זה מהווה חלק בלתי נפרד ממנו.
2. (א) המינהל יהיה רשאי לבצע את הפעולות הבאות במרשם כלי הרכב בהתייחס לכלי רכב השייכים למדינה:
 - (1) שאילתא ביחס לנתוני הרכב הרשומים ביום עריכת השאילתא, בין היתר ביחס לבעלות הרשומה, תוקף רישיון הרכב, זכויות צדדים שלישיים ועוד;
 - (2) הפקדת רישיון הרכב לפי תקנה 290 לתקנות התעבורה, התשכ"א-1961;
 - (3) שינוי זהות הבעלים הרשומים בין יחידות שונות של הממשלה המנויות בנספח א', ובלבד שעל פי דין מותר לבצע העברת בעלות באותו רכב;
 - (4) כל פעולה נוספת שתוסכם בין הצדדים בכתב.

רח' בית הדפוס 12, גבעת שאול, ירושלים, בנין A קומה 5, 9103002 טל' 02-5016112 פקס 02-5695345

חשכ"ל ברשת: www.mof.gov.il
<http://www.mof.gov.il/rechev>

gov

אוצר ברשת: www.mof.gov.il
שער הממשלה: www.gov.il

רח' בית הדפוס 12, גבעת שאול, ירושלים טל' 02-5016112 פקס 02-6953450

חשכ"ל ברשת: www.mof.gov.il
<http://www.mof.gov.il/rechev>

gov

אוצר ברשת: www.mof.gov.il
שער הממשלה: www.gov.il

- (ב) לעניין חוזה זה, "כלי רכב השייכים למדינה" – כלי רכב הרשומים על שם הגופים המנויים בנספח א' לחוזה זה; שינוי נספח א' יהיה על פי פנייה בכתב של המינהל שתאושר על ידי המשרד.
3. המינהל ירכוש ציוד מחשוב, תוכנה, אמצעי אבטחה וקווי תקשורת לפי פירוט שיימסר לו ע"י המשרד וכן יתחייב להחליף הציוד האמור בהתאם לדרישות המשרד.
4. (א) בקשה להרשאה לגישה לקובץ הרכב של המשרד (להלן - הרשאת גישה) לעובד של המינהל, תוגש לאגף הרישוי של המשרד.
- (ב) לכל בקשה כאמור יצורף אישור מאת קצין הביטחון של המינהל כי אין בידיו מידע שיש בו כדי להטיל ספק במהימנותו של העובד לגבי מבוקשת הרשאת הגישה.
- (ג) הגיע לידי קצין הביטחון של המינהל מידע אשר יש בו כדי לחטיל ספק במהימנותו של מי שניתנה לו הרשאת גישה, יודיע על כך למשרד.
- (ד) המשרד שומר לעצמו הזכות לקבוע אמצעי אבטחת מידע, להוסיף עליהם או לשנותם, לפי שיקול דעתו הבלעדי.
- (ה) המבקש מתחייב כי כל עמדת מחשב שתשמש לביצוע הפעילות, לא תחובר לרשת האינטרנט.
5. (א) המינהל ישלם למשרד תשלום חודשי בשקלים השווה ל-376 ₪ עבור אחזקת מערכת התקשורת.
- (ב) המינהל ישלם למשרד תמורת ביצוע שאילתות כאמור בסעיף 2(א) לעיל, לפי מחירון המשרד שיהיה בתוקף בעת עריכת השאילתא; התשלום ותמורת פעולות נוספות שיוסכמו לפי סעיף 2(א)(4) ייקבע במסגרת ההסכמה על ביצוע אותן פעולות.
- (ג) המינהל ישא בעצמו בכל הוצאה הנדרשת על ידי צד שלישי כלשהו לצורך ביצוע חוזה זה לרבות קו תקשורת נתונים, אמצעי אבטחת מידע וכל הוצאה נדרשת אחרת.
- (ד) המשרד ימציא לאיש הקשר של המינהל, אחת לחודש, חשבון בגין התשלומים בהם חייב המינהל לפי סעיף (ב) ו-(ג) דלעיל; חשבון זה ייפגע, בהעברה חשבת, בתוך 30 יום.
6. חוזה זה יהיה בתוקף למשך 3 שנים, והוא יוארך מאליו לתקופה נוספת של 3 שנים נוספות אלא אם הודיע מי מהצדדים, 60 יום מראש, כי אין הוא מעוניין בהארכתו.
7. כל שינוי בהסכם זה יהיה בכתב.
8. הצדדים ימנו כל אחד איש קשר מטעמו, וכל בירור בנוגע לבצוע חוזה זה יתבצע ביניהם. בשונה מקרה לא תהיה פניה של מי מעובדי הממשלה אל מי מעובדי המבקש או של מי מעובדי המבקש אל מי מעובדי הממשלה, אלא רק באמצעות אנשי הקשר.
- איש הקשר מטעם המשרד הוא: רחל זמשיטינגמן טל: 03-5027500, פקס 03-5027524
איש הקשר מטעם המינהל הוא: גבי מזרחי, טל' 02-5016110 או 050-6207804 פקס 02-5695345.
- החלפת איש הקשר מחייבת הודעה בכתב.
10. כתובות הצדדים לצורך חוזה זה הן:

רח' בית הדפוס 12, גבעת שאול, ירושלים, בנין A קומה 5, 9103002 טל' 02-5016112 פקס 02-5695345

חשכ"ל ברשת: www.mof.gov.il
<http://www.mof.gov.il/rechev>

gov

אוצר ברשת: www.mof.gov.il
שער הממשלה: www.gov.il

רח' בית הדפוס 12, גבעת שאול, ירושלים, טל' 02-5016112 פקס 02-6953450

חשכ"ל ברשת: www.mof.gov.il
<http://www.mof.gov.il/rechev>

gov

אוצר ברשת: www.mof.gov.il
שער הממשלה: www.gov.il

משרד התחבורה: משרד התחבורה והבטיחות בדרכים, בנין גינרי A, רחוב בנק ישראל 5, ירושלים.
מינהל הרכב הממשלתי: רח' בית הדפוס 12, גבעת שאול, ירושלים, בנין A קומה 5, 9103002

כל הודעה, שתישלח בדואר רשום בישראל, לפי אחת מהכתובות הנ"ל, תחשב כאילו נתקבלה כחוק 72 שעות לאחר משלוחה בדואר רשום כנ"ל.

ולראיה באו הצ"דים על החתום:

המינהל

יוזיה קיסר

יוזיה קיסר

מנהל מינהל הרכב הממשלתי

10/2/15
חשב בכיר
משרד האוצר

חשב משרד האוצר

המשרד

11.3.15

המנהל הכללי,

משרד התחבורה והבטיחות בדרכים

חשב בכיר
משרד התחבורה והבטיחות בדרכים

רח' בית הדפוס 12, גבעת שאול, ירושלים, בנין A קומה 5, 9103002 טל' 02-5016112 פקס 02-5695345

חשכ"ל ברשת: [ag.mof.gov.il](http://www.mof.gov.il)
<http://www.mof.gov.il/rechev>

gov

אוצר ברשת: www.mof.gov.il
שער הממשלה: www.gov.il

רח' בית הדפוס 12, גבעת שאול, ירושלים, בנין A קומה 5, 9103002 טל' 02-5016112 פקס 02-6953450

חשכ"ל ברשת: [ag.mof.gov.il](http://www.mof.gov.il)
<http://www.mof.gov.il/rechev>

gov

אוצר ברשת: www.mof.gov.il
שער הממשלה: www.gov.il

נספח מחירים לסל 3 טנדר 4*4 + סל 3 טנדר

על המציע למלא את כל הסעיפים והתוספות להלן.
הצעה לרכישת כלי רכב מסחרי לא אחד מסוג טנדר פיק אפ - סל 3 4*4 (מחירים כולל מע"מ)

שם המציע (יבואן) מ/מוביל סל
 תוצר הרכב מ/3.0
 דגם הרכב UNIGIC Desert 4x4 פיק אפ
 נפח מנוע 2268 סמ"ק

האחריות לרכב הינה ל-3 שנים או 120,000 ק"מ
 תוספת שנה נוספת ו-40,000 ק"מ לאחריות **מסכים** לא מסכים

מחיר	הנושא
234,900 ₪	מחיר הרכב עפ"י מחירון בשי"ח (כולל מע"מ)
20%	הנחה ממחיר מחירון ב- %
4,246 ₪	מחיר התוספות המופיעות במפרט הטכני (נספח א') ואינן כלולות במחיר המחירון.
3,355 ₪	אגרת רישוי
מחיר התוספת	תוספות נדרשות למפרט הטכני שאינן כלולות במחיר הרכב עפ"י המחירון ושיסופקו לפי דרישה
10,530 ₪	ארגז נמוך עם שמשות היקפיות דלת אחורית מתרוממת תאורה בארגז ומנעול רתק. כולל החלפת הדלק המקורית לדלת מלאה מתרוממת
8,305 ₪	ארגז נמוך ללא שמשות בצידי הרכב כולל דלת אחורית כנף (לא מתרוממת) תאורה בארגז ומנעול רתק.
10,530 ₪	ארגז נמוך ללא שמשות בצידי הרכב כולל דלת אחורית כנף (לא מתרוממת), 2 דלתות כנף מתרוממות בכל צד של הארגז (דלת בכל צד) עם תאורה בתא הצידי. תאורה בארגז ומנעול רתק.
280 ₪	ונוספת נעילה חשמלית עם שלט הרכב לכל דלת בארגז
8,726 ₪	ארגז נמוך ללא שמשות כלל כולל דלת אחורית מתרוממת תאורה בארגז ומנעול רתק. כולל החלפת הדלק המקורית לדלת מלאה מתרוממת
9,919 ₪	ארגז נמוך ללא שמשות בצידי הרכב כולל דלת אחורית מתרוממת תאורה בארגז ומנעול רתק. כולל החלפת הדלק המקורית לדלת מלאה מתרוממת
11,232 ₪	ארגז נמוך ללא שמשות בצידי הרכב כולל דלת אחורית מתרוממת תאורה בארגז ומנעול רתק. כולל החלפת הדלק המקורית לדלת מלאה מתרוממת, כולל ריפוד בקלקר או בספוג לצורך הובלת רחפנים
9,919 ₪	ארגז גבוה בגובה 1.33 מטר עם שמשות היקפיות כולל דלת אחורית מתרוממת תאורה בארגז ומנעול רתק

מכרז 4-2019 לרכישת טנדרונים וטנדרים
 מינהל הרכב הממשלתי רח' בית הדפוס 12, גבעת שאול, ירושלים טל' 02-5016112
 חשכ"ל ברשת: www.mof.gov.il
 שער הממשלה: www.gov.il

-----Original Message-----

From: שאול אלמקייס <shaulal@mof.gov.il>
Sent: Tuesday, February 9, 2021 2:17 PM

Cc: מיקי אושיצקי <mickeyo@mof.gov.il>; אורי כץ <orik@mof.gov.il>; מייטל אליהו <meitaluz@mof.gov.il>; יוחאי זנו <yochaiz@mof.gov.il>; ירדן בובליל <yardenb@mof.gov.il>; אורטל גבריאל <ortalga@mof.gov.il>; משה הלוי <rivkan@mof.gov.il>; מושסה <moshesa@mof.gov.il>; רבקה נאליק <rivkan@mof.gov.il>
Subject: פרוטוקול ועדת מכרזים ליום 9.2.2021

שלום רב,

מצורף פרוטוקול וועדת המכרזים,

אורי, אודה לאישור בהשב לכולם.

שאול

קישור למסמך מספר - 5026-2021 במאגר - מסמכים מינהל הרכב

בעבודה ממאור: (Document link: מסמך מספר - 5026-2021 במאגר - מסמכים מינהל הרכב)

בעבודה מאוטולוק:

[notes://MAOR2/Doc/rechev/RechevDocNew.nsf/0/605FC34C3504C825C225867000492F61/?OpenDocument](https://MAOR2/Doc/rechev/RechevDocNew.nsf/0/605FC34C3504C825C225867000492F61/?OpenDocument)

בעבודה מדפדפן:

<http://MAOR2/Doc/rechev/RechevDocNew.nsf/0/605FC34C3504C825C225867000492F61/?OpenDocument>

עותק נפרד הכולל מסמך מצורף נשלח גם ל:
"לירון קציר" <lironka@police.gov.il>

-----Original Message-----

From: משה הלוי סלמן

Sent: Monday, February 15, 2021 10:08 AM

To: אורי כץ <orik@mof.gov.il>; שאול אלמקייס <shaulal@mof.gov.il>
Cc: מיקי אושיצקי <mickeyo@mof.gov.il>; מייטל אליהו <meitaluz@mof.gov.il>; יוחאי זנו <yochaiz@mof.gov.il>; ירדן בובליל <yardenb@mof.gov.il>; אורטל גבריאל <ortalga@mof.gov.il>; רבקה נאליק <rivkan@mof.gov.il>
Subject: RE: פרוטוקול ועדת מכרזים ליום 9.2.2021

מאושר.

-----Original Message-----

From: אורי כץ

Sent: Wednesday, February 10, 2021 11:21 AM

To: שאול אלמקייס <shaulal@mof.gov.il>
Cc: מיקי אושיצקי <mickeyo@mof.gov.il>; מייטל אליהו <meitaluz@mof.gov.il>; יוחאי זנו <yochaiz@mof.gov.il>; ירדן בובליל <yardenb@mof.gov.il>; אורטל גבריאל <ortalga@mof.gov.il>; משה הלוי סלמן <rivkan@mof.gov.il>; מושסה <moshesa@mof.gov.il>; רבקה נאליק <rivkan@mof.gov.il>
Subject: RE: פרוטוקול ועדת מכרזים ליום 9.2.2021

מאושר.

תודה,

רח' בית הדפוס 12, גבעת שאול, ירושלים טל' 02-5016112 פקס 02-6953450

חשכ"ל ברשת: www.mof.gov.il
<http://www.mof.gov.il/rechev>



אוצר ברשת: www.mof.gov.il
שער הממשלה: www.gov.il

אורי כץ עורך דין

טלפון: 02-5317869

דוא"ל: orik@mof.gov.il

משרד האוצר
הלשכה המשפטית

-----Original Message-----

From: Liron Katzir [<mailto:lironka@police.gov.il>]

Sent: Wednesday, February 24, 2021 1:10 PM

To: רבקה נאליק > <rivkan@mof.gov.il>; שאול אלמקייס <shaulal@mof.gov.il>

Subject: RE: פרוטוקול ועדת מכרזים ליום 9.2.2021

מאשר את הפרוטוקול.

לירון

-----Original Message-----

From: מיקי אושיצקי

Sent: Sunday, March 14, 2021 5:03 PM

To: שאול אלמקייס <shaulal@mof.gov.il>

Cc: מייטל אליהו > <meitaluz@mof.gov.il>; רבקה נאליק > <rivkan@mof.gov.il>

Subject: RE: פרוטוקול ועדת מכרזים ליום 9.2.2021

היי,

תודה רבה - מאושר.

-----Original Message-----

From: meitaluz@mof.gov.il <meitaluz@mof.gov.il>

Sent: Monday, 22 March 2021 10:59

To: rivkan@mof.gov.il; Shaul Almakias <shaul@econ-art.com>

Subject: RE: פרוטוקול ועדת מכרזים ליום 9.2.2021

מאושר

חסר עוד משהו?

בברכה,

מייטל אליהו כלכלנית ראשית

טלפון: 02-5016105

נייד: 050-6208050

פקס: 02-5695345

דוא"ל: meitaluz@mof.gov.il

משרד האוצר
מינהל הרכב הממשלתי

רח' בית הדפוס 12, גבעת שאול, ירושלים טל 02-5016112 פקס 02-6953450

חשכ"ל ברשת: www.mof.gov.il
<http://www.mof.gov.il/rechev>



אוצר ברשת: www.mof.gov.il
שער הממשלה: www.gov.il